

DIGISIX 2 Posemètre pour lumière continue
DIGIFLASH 2 Posemètre pour lumière continue et flash

15491

2/05.13



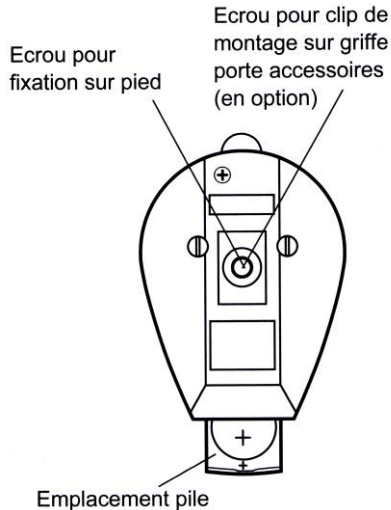
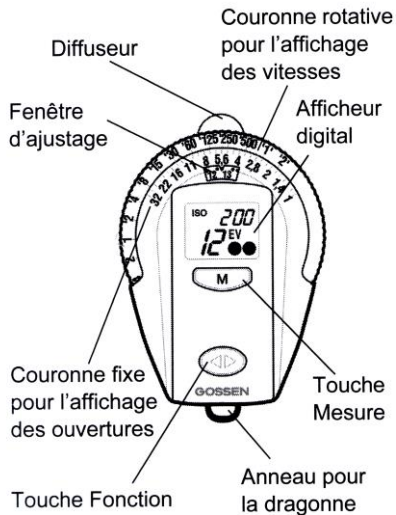


Table de matières		Page
	Sécurité, consignes	
1	Fonctionnement du posemètre	8
1.1	Mise en route et auto-test	8
1.2	Mesure en lumière incidente et en lumière réfléchie	9
1.3	Durée de l'affichage	9
2	Fonctions du posemètre	10
2.1	Réglage de la sensibilité	10
2.2	Mesure de l'exposition en lumière continue	11
2.2.1	Lecture du résultat de la mesure	11
2.3	Mesure au flash (seulem. DIGIFLASH 2)	12
2.3.1	Réglage de la vitesse de synchronisation (temps de mesure)	12
2.3.2	Mesure	12
2.3.3	Flash en mode fill-in	13
2.4	Mesure en dehors de la plage de sensibilité du posemètre	14
2.5	Mesure du contraste	14
2.6	Valeurs de correction	15
2.7	Fonction compte temps	16
2.8	Fonction horloge, fonction réveil	17
2.9	Mesure de températures	18
2.9.1	Températures mini / maxi	19
3	Service après vente	20
4	Caractéristiques techniques	21

Le **DIGISIX 2 - DIGIFLASH 2** est un posemètre convivial et compact à affichage numérique pour des mesures en lumière continue; le DIGIFLASH 2 possède en plus la mesure au flash.

Le posemètre est fabriqué selon les normes strictes de calibration **GOSSEN** pour des mesures de haute précision. Son mode opératoire intuitif et logique le rend très agréable à utiliser.

Caractéristiques principales :

- Mesure de la lumière incidente et réfléchie
- Mesure de la lumière continue
- Mesure au flash (seulement **DIGIFLASH 2**)
- μP contrôle
- Lecture des valeurs par 1/3 EV sur l'écran à cristaux liquide
- Affichage du contraste par 1/3 EV
- Mise en mémoire du résultat de la mesure
- Indication de tous les couples vitesse / ouverture possibles
- Signal "Mesure hors de la gamme de mesure"
- Contrôle automatique de la pile
- Fonction compte-temps pour poses longues
- Fonctions heure et réveil
- Fonction thermomètre

Préparation avant utilisation

Assurez-vous de bien connaître le fonctionnement de votre posemètre et vérifiez qu'il fournit des prises de vue cohérentes et précises en faisant quelques essais avant toute situation unique comme c'est le cas lors d'une fête, d'un reportage ou d'un voyage. **GOSEN** n'assume pas la responsabilité des dommages qui en résulteraient.

Copyright

GOSEN est une marque déposée de **GOSEN** Foto- und Lichtmesstechnik GmbH.

Consignes de sécurité

Lisez attentivement les consignes de sécurité suivantes avant d'utiliser le posemètre. Elles vous aideront à éviter d'endommager le produit et à prévenir les dommages corporels.



Ce symbole signale les mises en garde importantes que vous devez impérativement lire avant la première mise en service de votre produit GOSEN

Mises en garde



En cas de dysfonctionnement, éteindre le posemètre immédiatement.

En cas de dégagement de fumée ou d'odeurs inhabituelles dont l'appareil est à l'origine, retirez la pile de l'appareil afin d'éviter tout risque d'incendie. Poursuivre l'utilisation du posemètre dans les conditions de dysfonctionnement ci-dessus mentionnées peut entraîner des blessures graves. Afin de remédier au dysfonctionnement, contactez votre revendeur spécialisé ou le service après-vente **GOSSEN**. Assurez-vous d'avoir retiré les piles avant d'amener votre posemètre en réparation ou de l'y envoyer.



Ne pas utiliser le posemètre à proximité de gaz inflammables

Il ne faut jamais utiliser d'appareils électroniques à proximité de gaz inflammables, vu le risque d'explosion ou d'incendie.



Ne jamais enrrouler le posemètre ou sa bandoulière autour de la tête ou du cou d'un enfant

Si la bandoulière est enrroulée autour de la tête ou du cou d'un enfant, l'enfant court le risque d'une strangulation.



Stocker le posemètre dans un endroit hors de portée des enfants.

Le posemètre et ses accessoires contiennent des éléments pouvant être avalés. Veillez à ce que ces éléments (p. ex. protection de boîtier, piles etc.) soient hors de la portée des enfants qui pourraient les avaler. Il y a risque d'étouffement.



Ne jamais démonter le posemètre

Ne touchez jamais les pièces à l'intérieur de l'appareil, vous risqueriez de vous blesser. N'essayez jamais de réparer l'appareil vous-même ou de l'ouvrir. Les réparations doivent être effectuées uniquement par du personnel spécialisé. En cas d'endommagement du boîtier du posemètre, suite à une chute ou toute autre influence externe, retirez la pile rechargeable, puis contactez votre revendeur spécialisé ou le service après-vente **GOSSEN** pour la réparation.



Éviter tout contact avec les cristaux liquides

En cas d'endommagement de l'écran (un écran brisé p. ex.), vous risquez de vous blesser avec les éclats de verre ou d'entrer en contact avec l'écoulement des cristaux liquides. Faites attention à ne pas toucher les cristaux liquides directement avec la peau, les yeux ou par voie orale.



Manipulez les piles avec précaution.

En cas de manipulation inappropriée, les piles normales ou rechargeables risquent de fuir ou d'exploser. Respectez les consignes de sécurité suivantes :

- Avant de mettre ou d'enlever la pile, assurez-vous que l'appareil de mesure est éteint. Utilisez uniquement les piles recommandées pour ce posemètre.
- Veillez à mettre la pile en place correctement.
- Ne mettez pas les piles en court-circuit et n'essayez jamais d'ouvrir une pile normale ou rechargeable
- N'exposez jamais les piles à une grande chaleur ou aux flammes.
- N'exposez jamais les piles à l'humidité et ne les plongez pas dans de l'eau.
- Si vous n'utilisez pas le posemètre régulièrement, enlevez la pile et fermez le compartiment à pile avec son couvercle.
- Ne conservez jamais de piles avec des objets métalliques qui pourraient provoquer un court-circuit.
- Il y a risque de fuite, notamment dans le cas de piles déchargées. Afin d'éviter tout endommagement du posemètre, il est conseillé d'enlever les piles en cas de non-utilisation prolongée ou de décharge complète.
- Si l'appareil n'est pas utilisé, conservez les piles dans un endroit frais.
- En fonctionnement, les piles peuvent chauffer. Faites attention à ne pas vous brûler en les enlevant. Éteignez le posemètre ou attendez que l'appareil s'éteigne de lui-même, puis patientez encore un peu que la pile se refroidisse.
- N'utilisez jamais de piles présentant un défaut (p ex. décoloration ou déformation du boîtier).

Remarque

- La reproduction ou duplication de la documentation du produit, qu'elles soient intégrales ou partielles, nécessitent l'accord exprès de **GOSSSEN** Foto- und Lichtmesstechnik GmbH. Ceci s'applique également à la reproduction sous tout format électronique et à la traduction dans d'autres langues.
- La documentation est soumise à modification sans préavis.
- **GOSSSEN** décline toute responsabilité pour les dommages résultant d'une utilisation incorrecte du produit.
- La documentation de votre posemètre **GOSSSEN** a été élaborée avec le plus grand soin. Néanmoins, si vous y découvrez une erreur ou souhaitez nous suggérer une amélioration, **GOSSSEN** vous en sera très reconnaissant. (Vous trouverez l'adresse de votre distributeur local **GOSSSEN** dans une liste séparée)

Symbole pour la collecte séparée des matériaux recyclables ou toxiques dans les pays européens.



Ce symbole indique que ce produit doit être mis au rebut séparément.

Les points suivants doivent être respectés par les consommateurs dans les pays européens :

- Ce produit doit être mis au rebut uniquement en l'apportant à des points de collecte désignés. Il est interdit de le jeter dans les ordures ménagères. Pour de plus amples informations, veuillez contacter votre revendeur local ou l'administration responsable de l'enlèvement des déchets.

1 Fonctionnement du posemètre

1.1 Mise en route et auto-test

Pile

Le posemètre utilise une pile de 3 V au lithium, type CR 2032. Lorsque la pile devient faible, l'indication **BAT** le signale.

- À ce stade, la pile doit être remplacée dès que possible. Lorsque **BAT** apparaît seul sur l'afficheur, les mesures ne sont plus possibles.
- Pour remplacer la pile, il faut extraire le logement de cette dernière sous la bandoulière en le faisant glisser.
- Enlever la pile usagée et la remplacer en respectant les polarités (-) et (+).
- Remettre le tiroir de la pile en place

Attention ! Le posemètre possède une temporisation d'alimentation de 10 secondes. Si la pile est échangée rapidement durant ces dix secondes, les valeurs contenues dans la mémoire seront conservées. Si le temps est dépassé ou si une touche est appuyée, les valeurs mémorisées individuelles sont effacées.

Autotest

Après remplacement de la pile, le microprocesseur effectuera un test automatique. Chaque segment de l'affichage LCD apparaîtra. Ce test prend environ 10 secondes, il peut être interrompu en pressant l'un des deux boutons. Après ce test, les réglages ajustés en usine s'affichent.

Valeurs de base : ISO: 100/21° COR: 0 EV: 8 t: 1/125



1.2 Mesures en lumière incidente et en lumière réfléchie

Lumière incidente

La mesure en lumière incidente mesure la lumière qui éclaire la scène. Il faut pousser le diffuseur vers le centre pour couvrir complètement l'ouverture de mesure contrairement à la mesure en lumière réfléchie. Mesurez la lumière en partant de l'objet à photographier et en vous dirigeant vers la lumière principale. Lisez la valeur EV affichée et reportez-la dans la fenêtre de réglage. Lisez la combinaison souhaitée vitesse/ouverture sur la molette d'ajustage. En général, la mesure de la lumière suivant la méthode de la lumière incidente donne d'excellents résultats.

Dans ces conditions, la mesure en lumière incidente sera plus sûre et plus précise que celle obtenue par exemple, par le calcul de la moyenne effectuée par la caméra, qui dépend du sujet. Cette mesure de l'objet dépend toujours de l'étendu du contraste du sujet. Lorsque les sujets sont difficiles d'accès, choisissez un endroit où l'éclairage est équivalent à celui de l'objet à photographier..

Lumière réfléchie

La mesure en lumière réfléchie mesure la lumière réfléchie par la scène à photographier. Poussez le diffuseur de côté et veillez à ce que l'ouverture de mesure soit entièrement dégagée. Mesurez de la caméra vers l'objet. Utilisez ce mode en cas de sujets ou scènes sans contrastes forts ou grandes différences d'éclairage.

1.3 Durée de l'affichage

Le posemètre affiche toujours la dernière fonction utilisée. Le posemètre reste indéfiniment en fonctionnement, sa consommation étant extrêmement faible.

2 Fonctions du posemètre

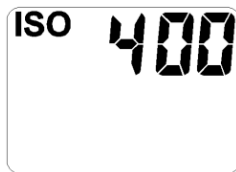
La touche Fonction permet de sélectionner les fonctions offertes par votre posemètre. À chaque appui sur la touche de fonction, l'appareil commute sur la fonction suivante. L'afficheur indiquera les différents modes selon la séquence ci-dessous.

⇒ Lumière continue f ⇒ Lumière flash ⇒ Compte-temps ⇒ Horloge ⇒ Réveil ⇒ Température ⇒
seulement **DIGIFLASH 2**

Le mode suivant ne sera activé que lorsque la touche de fonction aura été relâchée. Si cette touche reste appuyée pendant plus de deux secondes, l'appareil passe au paramétrage du mode activé et vous pouvez entrer les valeurs désirées.

2.1 Réglage de la sensibilité

- Choisir le mode "posemètre lumière continue", puis maintenir la touche Fonction pressée jusqu'à ce que le signal sonore de confirmation se fasse entendre. L'afficheur indiquera alors **ISO** en clignotant.
- La sensibilité désirée pourra être sélectionnée en pressant la touche de mesure. En maintenant cette touche enfoncée, la valeur augmente automatiquement. Lorsque la valeur affichée s'approche de la valeur désirée, relâcher cette touche et lui donner des impulsions brèves pour atteindre la valeur exacte voulue par incrément de 1/3.
- Cette valeur sera validée en maintenant la touche de fonction pressée jusqu'au signal sonore. Le **DIGISIX 2 - DIGIFLASH 2** revient alors au mode posemètre.



La sensibilité ainsi choisie est affichée dans le coin supérieur droit de l'écran. Si cette sensibilité est modifiée, le résultat de la dernière mesure enregistrée en mémoire sera immédiatement converti suivant le réglage ISO modifié. Cette sensibilité restera en mémoire tant qu'aucune nouvelle modification ne sera faite suivant le mode opératoire décrit ci-dessus. La sensibilité ISO sélectionnée est valide tant en posemètre qu'en flashmètre (seulement **DIGIFLASH 2**).



2.2 Mesure de l'exposition en lumière continue

- Activer le mode "posemètre lumière continue" avec la touche de fonction.
- La mesure est effectuée en pressant brièvement la touche de mesure.

2.2.1 Lecture du résultat de la mesure

La valeur EV mesurée apparaît sur l'écran, le résultat s'affiche par incrément de 1/3 où un incrément de 1/3 est affiché par un point et 2/3 deux points.

- En faisant tourner la couronne des vitesses, faire apparaître la valeur EV mesurée exactement sous le trait dans la fenêtre d'ajustage.
- Tous les couples vitesse/ouverture utilisables sont alors affichés sur la partie supérieure de la couronne des vitesses.



2.3 Mesure au flash (seulement DIGIFLASH 2)

2.3.1 Réglage de la vitesse de synchronisation (temps de mesure)

- Appuyer sur la touche de fonction pour sélectionner "Mesure flash", cette fonction est signalée par un trait placé devant le temps de synchronisation.
- Prolonger la pression sur la touche de fonction jusqu'au signal sonore. L'affichage indique en clignotant le temps de synchronisation.
- Choisir alors à l'aide de la touche de mesure le temps désiré, de 1 s à 1/500 s et confirmer en pressant la touche de fonction.



2.3.2 Mesure

- Appuyer sur la touche de mesure. Le **DIGIFLASH 2** est prêt à mesurer pendant 30 s, tant que la lettre F est affichée.
- Déclencher le flash
- Transférer la valeur relevée sur l'écran LCD sur le couronne des vitesses au-dessus. La valeur EV lue doit se trouver sous le trait rouge.
- Sur la partie supérieure de la couronne des vitesses, lire la valeur relevée en face du temps de synchronisation choisi (pour 1/90, lire entre 1/60 et 1/125).



2.3.3 Flash en mode fill-in

Si vous désirez utiliser le flash pour éclairer, il est indispensable d'accorder le flash et la lumière en continu avec précision. Réglez votre **DIGIFLASH 2** sur mesure en lumière continue et procédez comme suit :

- En position de mesure en lumière continue, mesurer la lumière ambiante de l'arrière plan. Transférer à la fois la valeur en EV de l'affichage sur l'échelle de mesure et le couple vitesse/ouverture trouvé sur votre appareil photo, en faisant attention à ce que la vitesse d'obturation soit égale à la vitesse de synchro.
- Déterminer le fill-in en mesurant le flash en lumière incidente avec votre **DIGIFLASH 2**. Depuis la partie du sujet dans l'ombre, diriger le **DIGIFLASH 2** vers l'appareil de prise de vues de manière à recevoir seulement le fill-in flash et l'éclairage additionnel, mais non l'éclairage principal. La valeur résultante en EV devrait être inférieure de 1 à 2 diaphragmes par rapport à la valeur en IL pour la lumière ambiante. Si cela n'était pas le cas, ajuster la puissance du flash ou changer la distance pour obtenir la valeur EV souhaitée.

2.4 Mesure en dehors de la plage de sensibilité du posemètre

Le posemètre ne pourra donner de résultats utilisables en dehors de sa plage de sensibilité et un message d'erreur le signalera.

Dans ce cas, une lumière trop faible affichera **E_u** et une lumière trop forte affichera **Eⁿ**.



2.5 Mesure du contraste

- Utiliser la touche de fonction pour activer "posemètre lumière continue".
- La fonction Contraste sera activée en maintenant la touche de mesure pressée. Tout en maintenant la touche de mesure appuyée, analyser les lumineuses du sujet. La différence entre la première mesure et les suivantes qui se succèdent à la cadence de deux mesures à la seconde sera affichée en EV.

Dès que la touche de mesure est relâchée, la première valeur de mesure est réaffichée.



2.6 Valeurs de correction

Pour modifier volontairement les résultats de la mesure, il est possible d'appliquer une correction systématique des valeurs réglées en standard.

- Enlever la pile plusieurs secondes et presser l'une des touches (cela vide la mémoire interne). Remettre la pile en place et le posemètre effectue son autotest.
- Durant ce test, garder enfoncée simultanément la touche de mesure et la touche de fonction jusqu'au signal sonore. Relâcher les touches et le posemètre est en fonction "Correction". Utiliser la touche "Mesure" pour entrer ou modifier une valeur de correction de -3 à +3 EV par pas de 1/3.

En appuyant de nouveau sur la touche de fonction, le posemètre revient au mode normal et l'indication EV clignote pour signaler une modification des réglages d'usine. Pour annuler la correction, enlever la pile plusieurs secondes et la remettre en place. En cas de sur-exposition, une valeur positive devra être appliquée et une valeur négative en cas de sous-exposition.

2.7 Fonction compte temps

Le mode compte-temps est utile pour chronométrer des expositions longues ou des temps de traitement sur une plage de 1 seconde à 30 minutes.

- Sélectionner le mode compte-temps avec la touche de fonction, puis garder cette touche appuyée jusqu'au signal sonore. L'écran affiche la dernière valeur utilisée et l'affichage des minutes clignote pour permettre son réglage.
- Entrer le nombre de minutes désirées avec la touche de mesure. Valider en pressant la touche de fonction, l'affichage "secondes" clignote.
- Entrer le nombre de secondes désirées avec la touche de mesure. Valider en maintenant la touche de fonction appuyée jusqu'au signal sonore. Le compte-temps est alors actif.
- La touche de mesure permet de démarrer le décompte. L'écran affichera alors le temps restant pendant le décompte. Quand il ne reste plus que 10 secondes, des bips sonores ponctuent chaque seconde restante, puis un signal continu annonce la fin du décompte.
- Il est possible d'interrompre le décompte à tout moment avec la touche de mesure, une nouvelle pression sur celle-ci le fera repartir.

Le compte-temps travaille en tâche de fond, il est donc possible de faire d'autres mesures pendant que le temps est décompté.



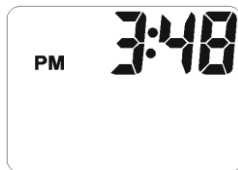
2.8 Fonction horloge, fonction réveil

Horloge

- Activer le mode Horloge avec la touche de fonction, puis maintenir cette touche enfoncée jusqu'au signal sonore : 12 / 24 clignote.
- Choisir le cycle 12 heures (AM/PM) ou 24 heures avec la touche de fonction. Valider avec cette touche de fonction. L'affichage "heures" clignote.
- Régler l'heure avec la touche de mesure et valider avec la touche de fonction : l'affichage "minutes" clignote.
- Régler les minutes avec la touche de mesure et confirmer avec la touche de fonction jusqu'au signal sonore.

Réveil

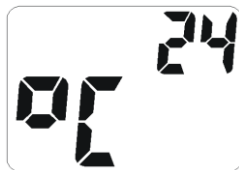
- Utiliser la touche de fonction pour activer le mode Réveil, puis maintenir cette touche enfoncée jusqu'au signal sonore. La programmation de l'heure de réveil suit le même mode opératoire que le réglage de l'horloge.
- Maintenir la touche de fonction appuyée jusqu'au signal sonore.
- L'alarme est activée ou désactivée avec la touche de mesure.
- Une petite cloche à gauche de l'écran symbolise l'activation du réveil.
- Lorsque l'heure de réveil est atteinte, le signal retentira toutes les secondes pendant une minute. La sonnerie peut être interrompue en pressant la touche de mesure ou de fonction.



2.9 Mesure de température

- Le mode Thermomètre est activé avec la touche de fonction. Il est possible de passer des unités en °C aux unités °F en maintenant la touche f appuyée jusqu'au signal sonore.

La température ambiante s'affiche immédiatement. La sonde de mesure est incorporée au boîtier du posemètre, par conséquent, la température de la main peut perturber la mesure. L'utilisation de l'écrou au dos du posemètre pour le clip de fixation sur griffe flash de la caméra permet d'éviter cet inconvénient.



2.9.1 Températures mini / maxi

Les valeurs de températures minimum (**LO**) et maximum (**HI**) peuvent être affichées alternativement en appuyant sur la touche de mesure. Ces valeurs mini et maxi sont celles qui ont été mesurées depuis le dernier effacement de la mémoire.

Ces valeurs peuvent être effacées de la mémoire en appuyant sur la touche de mesure jusqu'à ce que le signal sonore se fasse entendre. La mesure de la température est effectuée automatiquement toutes les 2 minutes. La mise en mémoire des valeurs mini/maxi permet de contrôler si les films stockés avec le posemètre n'ont pas été exposés à des températures extrêmes.



3 Service après vente

Aucune maintenance n'est requise si le **DIGISIX 2 – DIGIFLASH 2** est utilisé normalement. Gardez les surfaces extérieures propres. Utilisez un chiffon doux, légèrement humidifié pour le nettoyage. N'utilisez pas de liquide abrasif ou de solvant.

Néanmoins, si le produit ne fonctionnait pas comme vous le souhaitez, renvoyez-le **DIGISIX 2 – DIGIFLASH 2** à :

GOSSEN Foto- und Lichtmesstechnik GmbH | Lina-Ammon-Str.22 | D-90471 Nürnberg | Germany
Téléphone : +49 911 8602-181 | Fax : +49 911 8602-142 | Email : info@gossen-photo.de

www.gossen-photo.de

ou contacter le distributeur officiel de votre pays.

4 Caractéristiques techniques

Posemètre à affichage digital

Modes de mesure	Mode lumière continue / lumière incidente / lumière réfléchie / mesure de contraste Lumière flash (sans cordon) sbc photo diode	seulement DIGIFLASH 2
Cellule		
Plage de mesure lumière continue (pour ISO 100/21°)	EV 0 à 18 (pour ISO 100/21°)	
Vitesses	1/2000 s à 4 min.	
Ouvertures	f/1 à f/32	
Plage de mesure lumière flash	f/2 à f/32 (ISO 100/21°)	seulement DIGIFLASH 2
Vitesse de synchronisation	1 à 1/500 s (temps de mesure)	seulement DIGIFLASH 2
Valeurs de correction	$\pm 3,0$ EV	
Plage de sensibilités film	ISO 6 à 3200 par 1/3	
Angle de mesure en lumière réfléchie environ	25°	
Compte temps	1 s à 30 min.	
Horloge	Cycle de 12h (AM et PM) ou 24h	
Précision	5 min / an	

Thermomètre

Plage de mesure

Précision

commutable de °C à °F

-15 ... 70 °C ou 5 ... 160 °F

± 2 °C ou ± 4 °F

Écran

Durée de l'affichage

Alimentation

Température d'utilisation

Dimensions

Poids

Accessoires fournis

Accessoires optionnels

Affichage digital avec couronne de vitesses

Le posemètre affiche toujours la dernière fonction utilisée

1 pile 3 V lithium CR 2032

-10 °C ... 60 °C

75 x 50 x 23 mm

40 g avec la pile

Étui, cordon, pile et mode d'emploi

Clip de fixation sur griffe flash No. V069A

Pour vos notes

Imprimé en Allemagne - Sous réserve de modification

GOSSEN Foto- und Lichtmesstechnik GmbH | Lina-Ammon-Str.22 | D-90471 Nürnberg | Germany
Phone: +49 911 8602-181 | Fax: +49 911 8602-142 | E-Mail: info@gossen-photo.de

www.gossen-photo.de

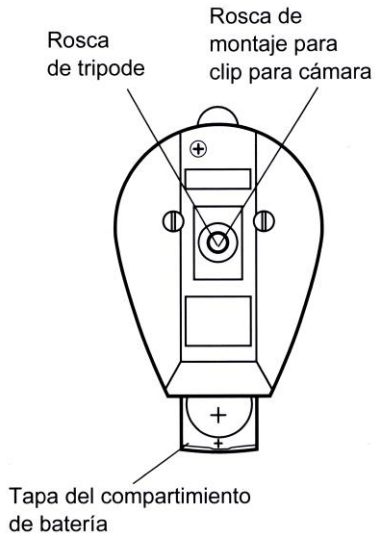
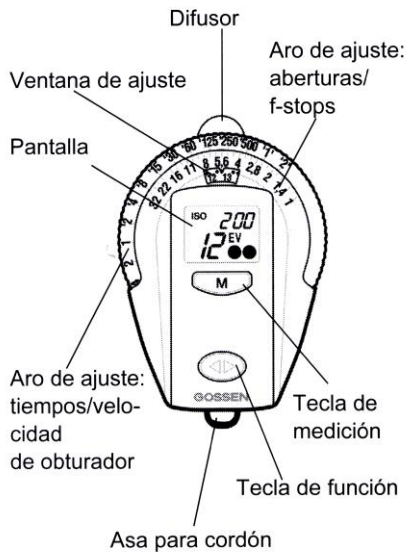
DIGISIX 2 Exposímetro para luz ambiente

15491

DIGIFLASH 2 Exposímetro para luz ambiente y flash

2/05.13





Contents		Page
		4
1	Funcionamiento del exposímetro	8
1.1	Preparación y auto comprobación	8
1.2	Modo med. de luz incid./ reflejada	9
1.3	Duración de la lectura en pantalla	9
2	Funciones del exposímetro	10
2.1	Ajuste de sensibilidad de película	10
2.2	Medición de la exposición luz ambiente	11
2.2.1	Lectura de los valores medidos	11
2.3	Medición de flash (sólo DIGIFLASH 2)	12
2.3.1	Ajuste de la velocidad de sincronización (medición tiempo)	12
2.3.2	Medición	12
2.3.3	Flash de relleno	13
2.4	Toma de una med. fuera de gama	14
2.5	Medición de contrastes	14
2.6	Ajuste de los valores de corrección	15
2.7	Función „cronómetro"	16
2.8	Reloj / Alarma	17
2.9	Medición de temperatura	18
2.9.1	Temperatura mínima y máxima	19
3	Servicio y reparaciones	20
4	Datos técnicos	21

El **DIGISIX 2 - DIGIFLASH 2** es un exposímetro GOSSEN con lectura digital para luz ambiente; DIGIFLASH 2 también tiene la función flash. El exposímetro ha sido fabricado bajo los estándares **GOSSEN** de calibración para mediciones de alta precisión. Su estilo y su funcionamiento lógico hacen cómodo y fácil su manejo. Características interesantes:

- Modo de medición de luz incidente y reflejada
- Medición de luz ambiente y flash
- Función μ P controlada
- Pantalla LCD en pasos 1/3 EV
- Lectura del contraste en 1/3 EV
- Almacenamiento de los result. medidos
- Indicación de todas las combinaciones de tiempos (t) y aberturas (f-pasos)
- Aviso de „fuera de gama"
- Control automático de la batería
- Cronómetro para exposiciones largas
- Función Reloj / Alarma
- Medición de temperaturas

Preparación antes de usarlo

Por favor asegúrese estar familiarizado con el funcionamiento de su exposímetro y que le da exposiciones consistentes y correctas, antes de acometer trabajos fotográficos con materiales o sujetos irrepetibles.

Le recomendamos que siempre lleve consigo un test y realice una prueba de exposición antes de la toma de imagen final. **GOSEN** no asume ninguna responsabilidad por los daños consecuentes.

Derechos de copia

GOSEN es una marca registrada de **GOSEN** Foto- und Lichtmesstechnik GmbH.

Precauciones de seguridad

Por favor lea las precauciones de seguridad con mucho cuidado antes de usar su exposímetro.

Esto le ayudará a evitar desperfectos en el producto y prevenir daños personales.



Este icono identifica las llamadas de atención más importantes que debería leer, en cualquier caso, antes de iniciar su primer contacto con su producto GOSEN.

ATENCIÓN



En el caso de una avería de funcionamiento, apague el exposímetro inmediatamente.

Si eventualmente saliera humo o apareciera un inusual olor, que pudiera ser causado por algo del exposímetro, quite la batería para prevenir la posibilidad de un incendio. Continuar trabajando con el exposímetro después de un mal funcionamiento puede causarle graves daños. Por favor contacte con su proveedor local o con el Servicio **GOSEN** para solucionar la avería. Si usted lleva o envía el aparato para reparar, asegúrese haber retirado la batería antes.



Nunca use el exposímetro en proximidad de gases inflamables.

Los aparatos electrónicos no deben usarse nunca cerca de gases inflamables. Si lo hiciera podría haber peligro de explosión o fuego.



Nunca cuelgue el exposímetro o la correa de transporte alrededor de la cabeza o cuello de un niño. Existe peligro de estrangulación si la correa de transporte se ponga de alrededor de la cabeza o del cuello de un niño.



Guarde el exposímetro en un lugar donde no puedan acceder los niños.

El exposímetro y sus accesorios incluyen piezas que podrían tragarse. Asegúrese que estas piezas (ej. tapaderas, baterías, etc.) no caigan en manos de niños los cuales podrían tragárselas. Si no lo hace prevalece un riesgo de sofocación o ahogo.



No desmonte ninguna pieza del exposímetro.

No toque nunca ninguna pieza interna del aparato, podría resultar herido. Nunca intente reparar el exposímetro usted mismo o pruebe de abrirlo. Las reparaciones deben ser realizadas por personal cualificado. Si la caja presenta daños por caída u otra clase de influencia externa, retire la batería o pila y contacte enseguida con su proveedor local o con el Servicio Gossen.



Evite cualquier contacto con los cristales líquidos.

Si la pantalla digital está dañada (ej. rota) hay peligro de heridas debido al contacto con los trozos de cristal o la descarga del cristal líquido. Asegúrese de que la piel, los ojos o la boca no entren en contacto con el cristal líquido.



Maneje las baterías con cuidado.

Las baterías recargables como las normales, pueden gotear o explotar si se manejan incorrectamente. Por favor haga caso de las siguientes precauciones de seguridad:

- Asegúrese que el exposímetro está apagado antes de retirar o insertar las baterías.
- Use solamente baterías del tipo y modelo recomendados para cada exposímetro.
- Asegúrese que la batería está correctamente insertada.
- Nunca cortocircuite las baterías, y no intente nunca abrir una batería recargable o normal.
- No exponga las baterías a un calor excesivo o a las llamas.
- No exponga las baterías a la humedad; nunca sumerga las baterías en el agua.
- Si el exposímetro no se usa regularmente, retire la batería y cierre de nuevo el compartimiento de baterías.
- Nunca guarde las baterías junto a objetos metálicos que pudieran causar un cortocircuito.
- Existe peligro de goteo, especialmente en el caso de baterías agotadas. Para prevenir daños en el exposímetro, se deberían retirar las baterías cuando se agoten o durante periodos largos de inactividad.
- Cuando no se usan, las baterías deberían guardarse en un lugar fresco y seco.
- Las baterías despiden calor por el uso y pueden llegar a calentarse. Tenga cuidado en no quemarse cuando retire las baterías. Apague el exposímetro o espere si se apaga por sí mismo, luego espere un poco más hasta que la batería se haya enfriado.
- No use baterías que muestren signos de daños exteriores como decoloración o deformación del cuerpo.

Notas

- La reproducción de la documentación del producto o duplicación de cualquier parte de la misma, requiere el consentimiento expreso de **GOSEN** Foto- und Lichtmesstechnik GmbH. Esto también se aplica a la duplicación sobre cualquier formato electrónico y su traducción a otros idiomas.
- Esta documentación está sujeta a cambios sin previo aviso.
- **GOSEN** no asume ninguna responsabilidad por daños resultantes de un uso inadecuado del producto.
- La documentación para su exposímetro **GOSEN** ha sido preparada con sumo cuidado, si a pesar de ello usted descubriera errores, o si desea sugerir cualquier mejora, **GOSEN** estará encantado de escucharle.
(La lista de representantes **GOSEN** se entrega separadamente)

Icono de desecho para la separación de materiales reciclables / peligrosos en países europeos.



Este icono indica que este producto debe desecharse separadamente en un punto verde.

Los usuarios deben observar lo siguiente debido a las leyes de los países europeos:

- Este producto sólo se puede desechos separadamente a través de los puntos designados para la recogida selectiva. Nunca se debe desechos en contenedores de basura urbana o doméstica. Para más información contacte con los servicios locales de recogida de basuras.

1 Funcionamiento del DIGISIX 2 - DIGIFLASH 2

1.1 Preparación y auto comprobación

Batería

El exposímetro se alimenta de una batería 3V de Lithium, tipo CR 2032. Cuando la batería está baja de energía aparece la señal **BAT** en la pantalla.

- La batería debe ser sustituida lo antes posible. Cuando la señal **BAT** aparece sola en la pantalla, debe sustituirse la batería antes de realizar cualquier otra medición.
- La tapa de baterías está situada debajo del gancho de la correa.
- Quite la batería vieja e inserte la nueva. Compruebe la correcta posición de los polos (-) y (+).
- Cierre el compartimiento de batería.

Atención! El **DIGISIX 2 - DIGIFLASH 2** ofrece una memoria interna de 10 segundos. Si la batería sólo se quita brevemente centro de esos diez segundos, se mantendrán los valores guardados en memoria. Por otra parte al cambiar la batería o pulsando adicionalmente uno de las teclas, se cancelarán todo los valores individualmente guardados.

Auto-comprobación

Después de insertar la nueva batería, el microprocesador llevará a cabo una auto-comprobación. Todos los segmentos del display aparecen en la pantalla. Esta auto-comprobación toma 10 seg. Puede, sin embargo, interrumpirse oprimiendo cualquier tecla. Después de la auto-comprobación, aparecerán los ajustes estándar de fábrica.

Ajustes estándar: ISO: 100/21° COR: 0 EV: 8 t: 1/125



1.2 Modo de medición de luz incidente y reflejada

Modo de luz incidente

Para el modo de luz incidente, se debe desplazar el difusor desde la derecha a la posición central delante de la abertura de medición. Usando el modo de luz incidente para la toma de medidas resultarán unas fotos perfectamente expuestas. En este modo, el exposímetro toma las medidas desde el sujeto hacia la cámara. Esto garantiza la calidad del tono de la foto aún en condiciones difíciles de iluminación. Por ejemplo con sujetos que tienen mucho contraste, el modo de luz que tienen mucho contraste, el modo de luz incidente es mucho más aconsejable para conseguir perfectamente expuestas.

Modo de luz reflejada

Para el modo de luz reflejada, el difusor debe situarse en la parte derecha. Tome cuidado de no obstruir la abertura de medición. La medición se toma desde la posición de la cámara hacia el sujeto. En este método, el fotómetro sólo detecta la luz reflejada por el sujeto. Entonces, los valores de medición dependen siempre de la capacidad de reflexión del sujeto. Como resultado de esto, sujetos muy brillantes se reproducirán más oscuros y podrían ser expuestos incorrectamente. Consecuentemente, este modo será preferible usarlo cuando el sujeto no presenta grandes contrastes entre zonas brillantes y zonas oscuras.

1.3 Duración de la lectura en pantalla

El **DIGISIX 2 – DIGIFLASH 2** mostrará siempre en la pantalla la última medición efectuada. El fotómetro no se desconecta automáticamente ya que el consumo de energía es extremadamente bajo.

2 Funciones del DIGISIX 2 – DIGIFLASH 2

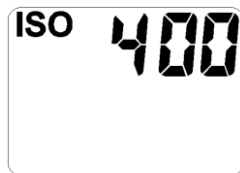
Pulse la tecla función para seleccionar las funciones individuales del exposímetro. Cada vez que pulse el tecla, se activará la siguiente función. La pantalla mostrará las funciones en la secuencia siguiente:

⇒ Medición de luz ambiente ⇒ Medición de luz flash ⇒ Cronómetro ⇒ Reloj ⇒ Alarma ⇒ Temperatura sólo **DIGIFLASH 2**

La siguiente función se activará después de soltar la tecla de función. Cuando la tecla de función se mantiene apretado por más de dos segundos, se consigue acceso a los ajustes de esa función y se pueden ajustar los valores deseados.

2.1 Ajuste de la sensibilidad de la película

- Seleccione la función „exposición luz ambiente" y mantenga presionado la tecla de función hasta oír la señal de OK. La pantalla mostrará **ISO**, destellando.
- Use la tecla de medición para seleccionar la sensibilidad de la película. Manteniendo apretada la tecla de medición, la velocidad de la película aumentará automáticamente. Cuando esté cerca del valor ISO deseado, suelte la tecla de medición y ponga la sensibilidad deseada por pasos individuales presionando la tecla repetidamente. Cada vez que pulse la tecla, la sensibilidad aumenta en 1/3 paso.
- Confirme la sensibilidad seleccionada pulsando la tecla de función hasta oír la señal de OK y el Digiflash volverá a la función „exposición luz ambiente".



La sensibilidad de la película así seleccionada se muestra en la esquina superior derecha de la pantalla. Si se cambia la sensibilidad de la película, el resultado medido guardado en la memoria se convertirá directamente a los nuevos ajustes del ISO. La sensibilidad seleccionada de la película permanecerá guardada en memoria hasta que se cambie de nuevo de la forma descrita anteriormente. La sensibilidad seleccionada será válida para luz ambiente y también para flash.



2.2 Medición de la exposición luz ambiente

- Use la tecla de función para seleccionar la función „medición de la exposición luz ambiente“.
- La medida se toma presionando brevemente la tecla de medición.

2.2.1 Lectura de los valores medidos

El valor EV medido aparecerá en la pantalla. Los valores se indican en incrementos de 1/3-paso por un punto, y de 2/3-paso por dos puntos.

- Transfiera este valor EV de la pantalla a la ventana en el aro de ajuste y alinéelo con la línea roja.
- Todas las combinaciones de aberturas(f-pasos) - t (tiempos de obturación) pueden leerse en la parte superior de las escalas circulares (véase el ejemplo anterior).



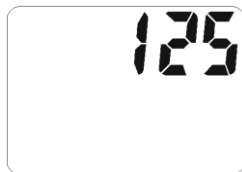
2.3 Medición de flash (sólo DIGIFLASH 2)

2.3.1 Ajuste de la velocidad de sincronización (medición tiempo)

- Pulsando la tecla de función para seleccionar la función "Medición de Flash." Aparecerá un pequeño rayo delante del tiempo de sincronización en la pantalla para señalar la función: "Medición de Flash."
- Mantenga la tecla de función apretado hasta oír la señal acústica de OK. La pantalla mostrara la velocidad de la sincronización pestañeando.
- Use la tecla de medición para entrar la velocidad de sincronización deseada, en la gama de 1seg. a 1/500 seg. Confirme pulsando la tecla de función.

2.3.2 Medición

- Pulse la tecla de medición. El **DIGIFLASH 2** está listo para medir durante 30 seg. mientras la "F" esté en pantalla.
- Dispare el flash.
- Transfiera el valor medido de la pantalla a la ventana en las escalas impresas y póngalo justo bajo la línea indicadora roja.
- Lea el f/paso en la parte superior de la escala opuesta a la velocidad de sincronización que ya tenía preseleccionada. (Para 1/90 léidos entre f/60 y 1/125).



2.3.3 Flash de relleno

Si quiere utilizar la luz flash para rellenar, es indispensable de sincronizar las mediciones de luz ambiente y flash. Para hacer esto, pone su **DIGIFLASH 2** a función luz incidente y actúa como sigue:

- Primero tome una lectura del fondo con la función Luz Ambiente. Transfiera los valores EV medidos, de la pantalla a la ventana de selección. Luego ajuste la correspondiente combinación de velocidad de obturador / f-paso en su cámara, cuidando de que la velocidad de obturador sea igual a la velocidad de sincronización del flash.
- En el segundo paso, usted determina la medición del flash de relleno midiendo el flash en el modo incidente. Desde el área definido de sombra dirija el exposímetro hacia la cámara de manera que, el fotómetro reciba solo el flash de relleno y la luz perdida, pero no la luz de la fuente principal. Los valores EV resultantes deberían ser 1 o 2 pasos más bajos que los valores EV para la luz ambiente. Si no es así, ajuste la potencia de la unidad de flash o varíe la distancia para conseguir el valor de EV deseado.

2.4 Toma de una medida fuera de gama de medición

El exposímetro no dará ninguna lectura útil fuera de su gama de medición: aparecerá en pantalla **E_u** (demasiado oscuro) o **Eⁿ** (demasiado claro).



2.5 Medición de contrastes

- Use la tecla de función para seleccionar la función "exposición luz ambiente".
- Mantenga presionada la tecla de medición y el fotómetro cambiará a medida de contraste. Continúe mantener presionada la tecla para medir varias zonas del objeto definidas. En la pantalla, se indicará en EV la diferencia entre los resultados individuales de las medidas adicionales y el primer valor medido. Aproximadamente se harán dos nuevas mediciones por segundo.



Después de soltar la tecla de medición, el valor de la primera medida aparecerá en la pantalla.

2.6 Ajuste de los valores de corrección

Para cambiar deliberadamente la exposición de sus fotos, usted puede ajustar la calibración de los ajustes de fábrica.

- Quite la batería del exposímetro por un momento y pulse uno de las teclas (se borrará la memoria de pila). Vuelva a colocar la batería de nuevo en su compartimiento y el fotómetro hará la auto-comprobación.
- Durante esta prueba, mantenga presionada la tecla de medición y también la tecla de función hasta oír la señal acústica. Suelte la tecla para entrar en la función „corrección“. Use la tecla de medición para ajustar el valor de corrección.

El EV parpadeará en la pantalla para recordarle que ha cambiado la calibración estandar de fábrica. Entrada de corrección de 1/3-pasos en la gama de ± 3 EV. Para cancelar el valor de corrección, quite la batería de su compartimiento y vuelva a colocarla de nuevo. En caso de sobreexposición debería hacerse una corrección positiva, en caso de subexposición debe ajustarse un valor de corrección negativo.

2.7 Función cronómetro

En el **DIGISIX 2 - DIGIFLASH 2** existe una función cronómetro, útil para exposiciones largas u otros procesos de tiempo en una gama desde un segundo a 30 minutos.

- Use la tecla de función para seleccionar la función cronómetro y manténgalo presionado hasta oír la señal de OK. La pantalla muestra el ultimo valor usado. La pantalla muestra la lectura “minutos” y parpadea permitiendo ajustar el cronómetro.
- Use la tecla de medición para entrar el tiempo deseado en minutos.
- Confirme pulsando la tecla de función. La lectura “segundos” destellará en la pantalla..
- Entre los „segundos" deseados y confirme pulsando y manteniendo pulsado la tecla de función hasta oír la señal de OK Ahora el cronómetro está en función Start/Stop.
- Pulse la tecla de medición para iniciar el cronómetro. La pantalla mostrará el tiempo restante del contador. Además durante los 10 últimos segundos del contador, se oirán unos avisos intermitentes. Al final del tiempo programado, se oirá una señal acústica continua.
- Para detener el contador, pulse la tecla de medición; pulsando de nuevo se reiniciará el contador.



Mientras el cronómetro está activado, ud. puede realizar otras mediciones

2.8 Reloj / Alarma

Reloj - Ajuste del tiempo

- Use la tecla de función para seleccionar la función „reloj" y mantenga presionada la tecla hasta oír la señal de OK. Parpadeará 12 / 24.
- Con la tecla de medición seleccione la gama 12 horas (AM/PM) o 24 horas. Confirme con la tecla de función: la lectura „horas" parpadeará.
- Use la tecla de medición para introducir las horas y confirme con la tecla de función: la lectura "minutos" parpadeará en la pantalla.
- Use la tecla de medición para introducir los minutos.
- Para confirmar presione y mantenga presionado la tecla de función hasta oír la señal de OK.

Alarma - Despertador

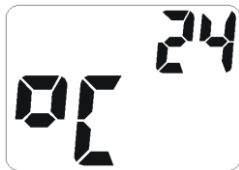
- Use la tecla función para entrar en la función alarma - despertador y mantenga presionado hasta oír la señal de OK. El tiempo de la alarma despertador se coloca de igual manera que en el reloj.
- Mantenga pulsado la tecla de función hasta oír la señal de OK.
- La alarma se activa o desactiva con la tecla de medición.
- Cuando la alarma está activada se ve en la pantalla el símbolo de una campanilla.
- La alarma sonará cada segundo durante un minuto. Puede detenerse pulsando la tecla de medición o de función.



2.9 Medición de temperatura

- Use la tecla función para seleccionar la función “temperatura” y mantenga presionada la tecla hasta oír la señal de OK.
Para cambiar la lectura de °C a°F, pulse y mantenga presionado la tecla de función hasta que cambie en la pantalla.

El **DIGISIX 2 - DIGIFLASH 2** indicará la temperatura ambiente actual. La sonda de temperatura está incorporada a la caja del fotómetro. Por ello, si mantiene el fotómetro en su mano, puede afectar a la lectura de la temperatura. Si coloca el exposímetro en la zapata de su cámara evitará estos errores.



2.9.1 Temperatura mínima y máxima

Pulsando repetidamente la tecla de medición, se indicarán alternativamente los valores mínimos (LO) y máximos (HI) de la temperatura medida. Los valores de temperatura mínimos y máximos medidos se almacenan en la memoria y pueden ser borrados pulsando manteniendo la tecla de medición hasta oír la señal de OK.

Los val. míni. y máxi. indicados son los medidos desde la última cancelación. Las mediciones de temperatura se repiten cada dos minutos. Estos valores de temp, le permitirán comprobar por ejemplo, si sus películas han estado expuestas a temperaturas excesivamente altas y hayan sido dañadas.



3 Servicio y reparaciones

Si usa adecuadamente, el **DIGISIX 2 – DIGIFLASH 2** no requiere ningún mantenimiento especial. Mantenga limpia la superficie exterior. Para limpiar use un paño ligeramente húmedo. No utilice limpiadores, abrasivos ni disolventes.

En el caso improbable de que su exposímetro no funcionara a su entera satisfacción, por favor envíelo a:

GOSEN Foto- und Lichtmesstechnik GmbH | Lina-Ammon-Str.22 | 90471 Nuernberg | Alemania
Teléfono: +49 911 8602-181 | Fax: +49 911 8602-142 | E-Mail: info@gossen-photo.de

www.gossen-photo.de

o contacte con el distribuidor GOSEN en su país.

4 Datos técnicos

Foto-Exposímetro y flashímetro

Modos de medición	Luz ambiente / Método luz incidente / Método luz reflejada	
	Medición de contraste	
	Luz flash (sin cable)	sólo DIGIFLASH 2
Sensor de luz	Foto diodo sbc	
Gama de medida luz ambiente	EV 0 a 18 (con 100/21°)	
Velocidades de obturación	1/2000 seg a 4 min	
Aberturas	f/1 a f/32	
Gama de media flash	f/2 a f/32 (con ISO 100/21°)	sólo DIGIFLASH 2
Velocidad de sincronización	1 to 1/500 sec. incl. 1/90 sec.	sólo DIGIFLASH 2
Valores de corrección	± 3 EV	
Sensibilidad de película	ISO 6 to 3200 en pasos de 1/3	
Angulo de medición	approx . 25° - Modo luz reflejada	

Cronómetro

1 seg a 30 min

Reloj

Precisión

ajustable to 12 horas (AM + PM) o 24 horas

5 min / año

Termómetro

Gama de medición

Precisión

ajustable a °C / °F

-15 °C a 70 °C o 5 °F a 160 °F

± 2 °C o ± 4 °F

Pantalla	Lectura digital de los valores de medición y escalas análogas
Duración de la lectura en pantalla efectuada	El exposímetro mostrará siempre en la pantalla la última medición
Batería	1 x batería de 3 V Litio CR 2032
Temperatura de función	-10 °C to 60 °C
Dimensiones	75 mm x 50 mm x 23 mm
Peso	40 g con la batería
Accesorios incluidos	Estuche, correa de transporte, batería, manual de instrucciones
Accesorios opcional extra	Clip para zapata de cámara, Ref. V069A

Impreso en Alemania • Reservados todos los derechos

GOSSEN Foto- und Lichtmesstechnik GmbH | Lina-Ammon-Str.22 | D-90471 Nürnberg | Germany
Phone: +49 911 8602-181 | Fax: +49 911 8602-142 | E-Mail: info@gossen-photo.de

www.gossen-photo.de