

- Choisir la cadence ciné $\frac{1}{30}$ désirée avec la molette de sélection seule
- Appuyer sur la touche \bar{M}

CINE – Utilisation d'un angle d'obturation autre que 180°

- Appuyer sur les touches de fonction gauche \triangleleft et droite \trianglerightarrow simultanément
- Choisir l'angle d'obturation requis avec la molette de sélection

Fotométrie

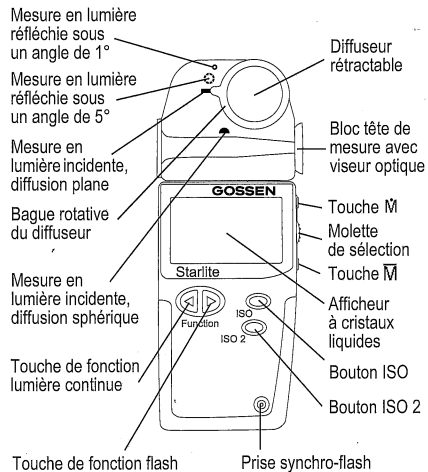
- Sélectionner avec la touche correspondante lumière continue \star ou flash $\frac{1}{2}$
 - Tourner la couronne du diffuseur jusqu'à la position requise
 - Choisir l'unité de mesure appropriée grâce à la touche de fonction et à la molette de sélection
 - Appuyer sur la touche \bar{M}
- Pour des instructions plus détaillées, consulter le mode d'emploi complet du Starlite.

GOSSEN Foto- und Lichtmeßtechnik GmbH
Lina-Ammon-Str. 22
D-90471 Nürnberg
Tél.: +49 911 / 8602-181
Fax: +49 911 / 8602-142
<http://www.gossen-photo.de>

GOSSEN

Starlite

Mode d'emploi condensé
15102 • 1/06.01



Utiliser les 4 switches du compartiment pile pour présélectionner les **fonctions spéciales** et les **paramètres de mesure**.

Réglage de la sensibilité

- Maintenir le bouton ISO ou ISO 2 appuyé
- Sélectionner la sensibilité désirée à l'aide de la molette de réglage
- Les valeurs pour ISO 2 sont automatiquement recalculées et affichées en fonction des résultats des mesures en ISO

Modes de mesure

- Sélectionner mesure en lumière incidente ou réfléchie avec la couronne rotative du diffuseur

Lumière continue

- Appuyer sur la touche gauche \triangleleft pour sélectionner lumière continue \star
- Maintenir la touche gauche \triangleleft appuyée pour sélectionner la fonction voulue $\frac{1}{2}$, EV ou $\frac{1}{30}$ à l'aide de la molette de sélection
- Relâcher la touche de fonction
- Choisir l'ouverture ou la vitesse désirée avec la molette de sélection seule
- Appuyer sur la touche \bar{M}

Lumière flash

- Appuyer sur la touche droite \trianglerightarrow pour sélectionner la mesure au flash $\frac{1}{2}$
 - Choisir la vitesse de synchronisation désirée avec la molette de sélection
 - Appuyer sur la touche \bar{M}
- Avec câble synchro : l'éclair se déclenche automatiquement; sans câble synchro : le flashmètre reste prêt pendant 45 sec. pour un déclenchement manuel

Mesure du contraste

- Maintenir la touche \bar{M} appuyé

Calcul des moyennes

- Première mesure en appuyant sur \bar{M}
- Poursuivre les mesures avec \bar{M}

CINE / PHOTOMETRIE

- Positionner le switch N°1 du compartiment pile sur CINE

CINE

- Sélectionner lumière continue \star avec la touche de fonction de gauche \triangleleft
- Garder la touche de fonction de gauche \triangleleft appuyée et sélectionner l'unité de mesure $\frac{1}{30}$ avec la molette de sélection
- Relâcher la touche de fonction