

GOSSEN

PROFI-select
TTL

Inhaltsverzeichnis

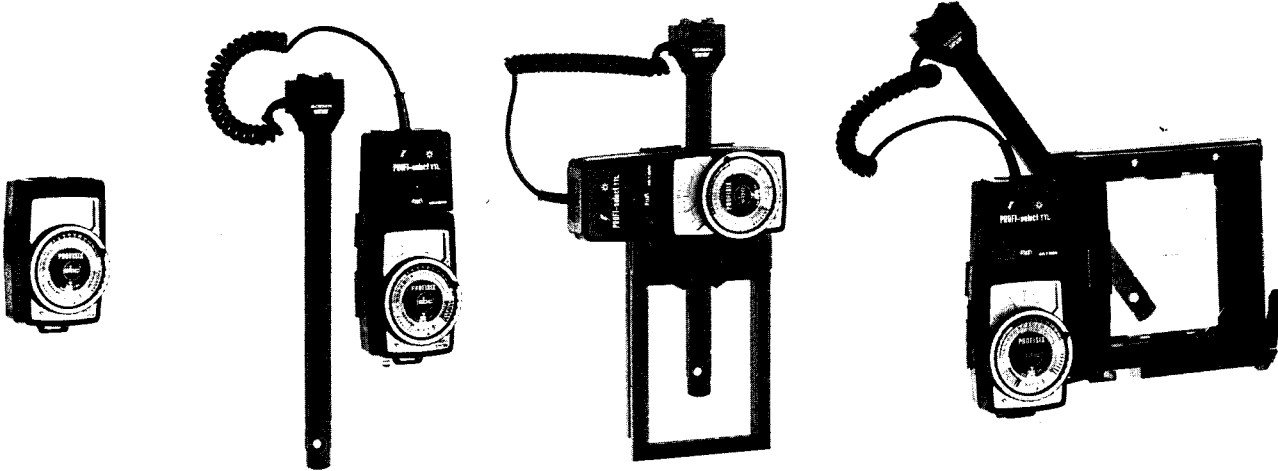
1. Der PROFI-select TTL
2. Zusammenbau des Systems
 - 2.1 Verwendung des PROFI-select TTL mit der Messkassette
 - 2.2 Verwendung des PROFI-select TTL mit der SINAR-Messrückwand
3. Dauerlichtmessung
4. Blitzlichtmessung
5. Mischlichtmessung
6. Kontrastmessung
7. Selektive Belichtungs- und Kontraststeuerung
 - 7.1 Richtige Wahl der Messstelle
 - 7.2 Mittelwertmessung
 - 7.3 1-Punkt-Messung auf hellste Bildstelle
 - 7.4 2-Punkt-Messung
 - 7.5 Kontrastbewältigung
8. Kurzanleitung

Contents

1. The PROFI-select TTL
2. Assembling the system
 - 2.1 Using the PROFI-select TTL with the lightmeter cassette
 - 2.2 Using the PROFI-select TTL with the SINAR metering back
3. Continuous-light readings
4. Flash readings
5. Mixed-light readings
6. Contrast readings
7. Selective exposure and contrast control
 - 7.1 Selecting the correct reading point
 - 7.2 Midpoint readings
 - 7.3 Single-point highlight readings
 - 7.4 Two-point readings
 - 7.5 Coping with contrast
8. Instructions in brief

Sommaire

1. Le PROFI-select TTL
2. Structure du système
 - 2.1 Utilisation du PROFI-select TTL avec châssis porte-sonde
 - 2.2 Utilisation du PROFI-select TTL avec le dos de mesure SINAR
3. Mesure de la lumière continue
4. Mesure de l'éclairage au flash
5. Mesure en lumière mixte
6. Mesure du contraste
7. Mesure sélective de l'éclairage et du contraste
 - 7.1 Bien choisir la partie du sujet à mesurer
 - 7.2 Mesure de la valeur moyenne
 - 7.3 Mesure dans la partie la plus claire de l'image
 - 7.4 Mesure par la méthode des deux points
 - 7.5 Maîtrise du contraste
8. Mode d'emploi succinct

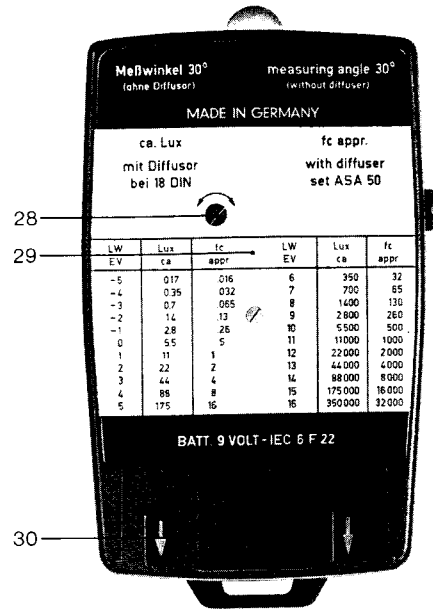
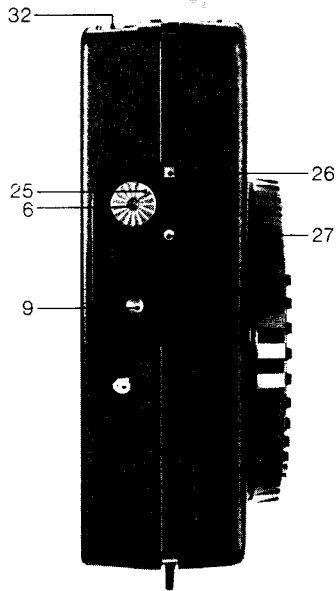
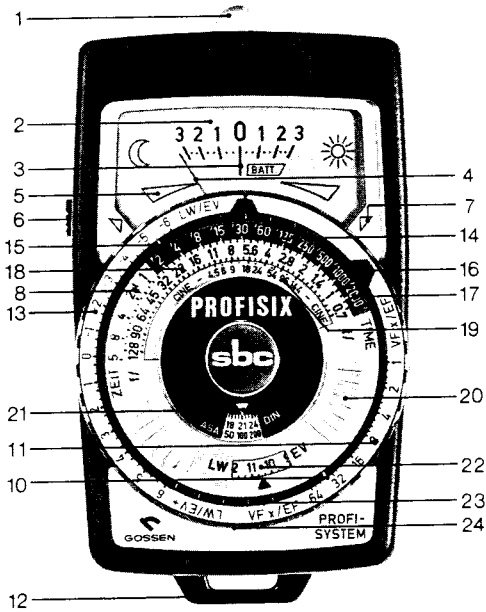


In den USA ist der PROFISIX unter dem Namen LUNA-pro sbc bekannt.

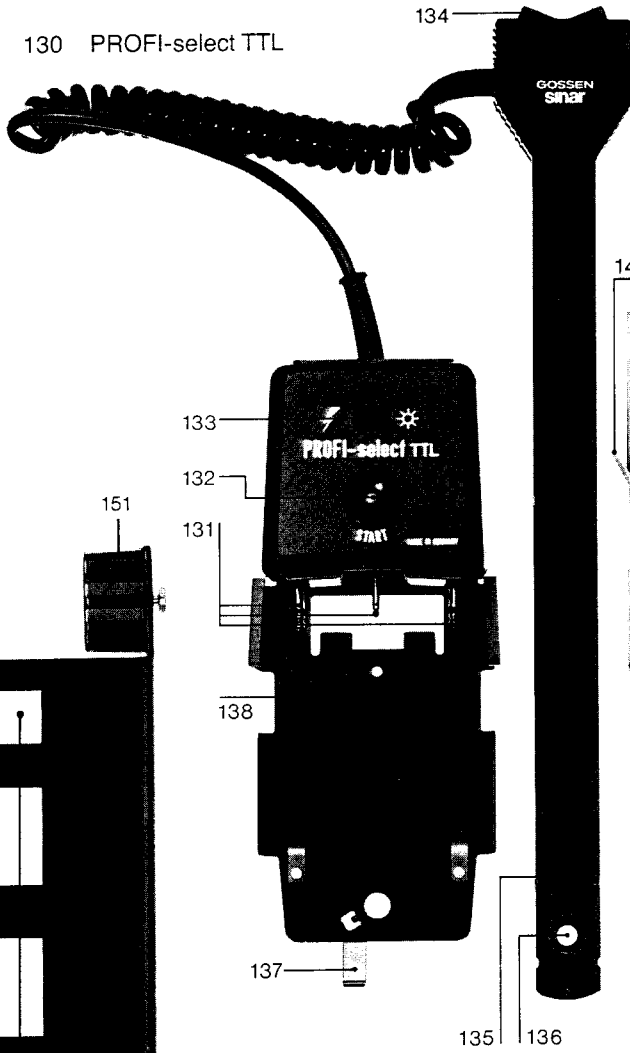
In the USA, PROFISIX is known as LUNA-pro sbc.

Aux Etats-Unis, PROFISIX est connu sous le nom de LUNA-pro sbc.

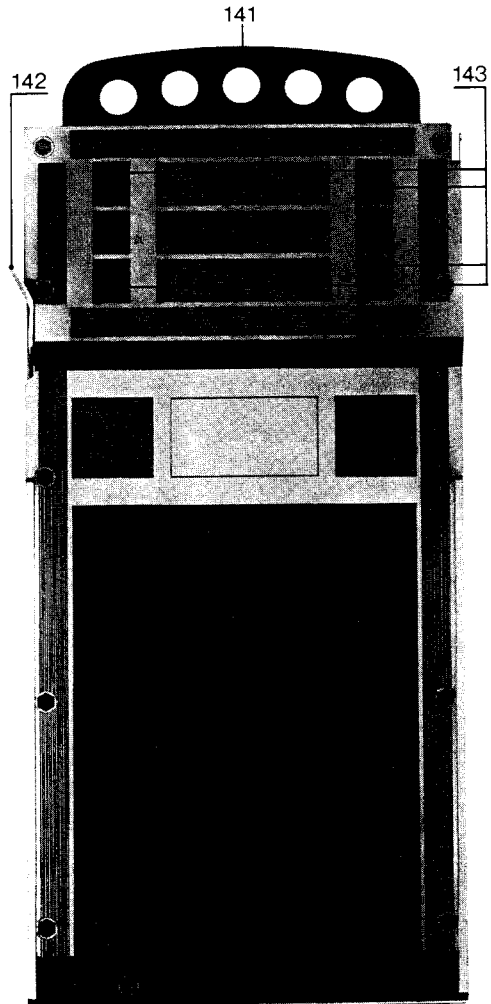
PROFISIX



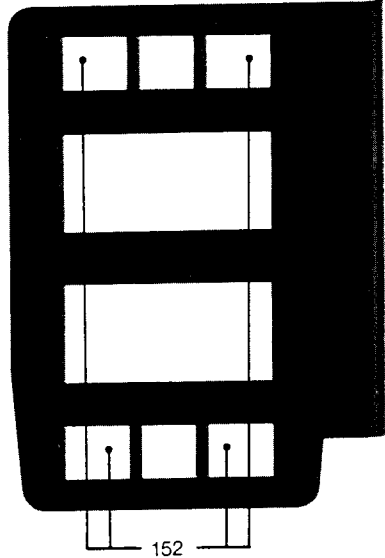
130 PROFI-select TTL



140 Messkassette
Lightmeter cassette
Châssis porte-sonde



150 Halteplatte
Meter carrier
Support



- 1 Di
- me
- 2 Me
- 3 Me
- 4 Me
- 5 Dr
- 6 Me
- 7 rot
- 8 Ab
- 9 Ta
- 10 we
- Ve
- 11 Ve
- 12 Ös
- 13 Be
- 14 Me
- (1/2
- 15 we
- Be
- 16 At
- 17 Be
- 18 Bl
- 19 Ga
- 20 Ein
- für
- 21 Ein
- 22 Be
- 23 Ein
- 24 Dr
- 25 we
- Ein
- 26 qu
- m
- üt
- 27 ru
- 28 Ni
- 29 Lu
- 30 Ba
- 32 Ar
- ge
- 130 PI
- 131 Ar
- 132 St
- 133 W
- 134 M
- 135 Sc
- 136 M
- 137 Be
- 138 B
- 140 M
- 141 K
- 142 M
- 143 A
- 150 H
- 151 R
- 152 A

1 Diffusor-Kalotte (für Lichtmessung)	1 Incident light diffuser	1 Calotte diffusante
2 Messwerkskala	2 Indicator scale	2 Echelle de galvanomètre
3 Messwerk-Nullmarke	3 Zero scale adjustment line	3 Zéro du galvanomètre
4 Messwerkzeiger	4 Indicator needle	4 Aiguille du galvanomètre
5 Drehrichtungsmarken	5 Direction marks	5 Indicateurs de sens de rotation de la bague
6 Messtaste (rot)	6 Measuring button (red)	6 Touche de mesure (rouge)
7 rote Dreiecksmarken	7 Red triangles	7 Repères triangulaires (rouges)
8 Ablesemarke für Blitzlichtmessung	8 Red arrow for flash readings	8 Index de lecture pour mesure flash
9 Taste für Batteriekontrolle (grün)	9 Button for battery test (green)	9 Touche de contrôle de pile (verte)
10 weiße Einstellmarke für Verlängerungsfaktoren	10 White index line for extension factor setting	10 Index blanc pour coefficients de prolongation
11 Verlängerungsfaktoren	11 Extension factors	11 Coefficients de prolongation
12 Öse für Tragleine	12 Eyelet for neckstrap	12 Boucle pour cordon de cou
13 Belichtungswertanpassung (+/-)	13 Exposure value (EV) modification scale (+/-)	13 Correction d'indice de lumination (+/-)
14 Marke für professionelle Filmhersteller (1/50 Sekunde)	14 Reading dot for cinematographers (1/50 second)	14 Index pour filmeurs professionnels (1/50 s)
15 weiße Einstellmarke für Belichtungswertanpassung	15 White index line for EV modification setting	15 Index blanc pour correction d'indice de lumination
16 Abdeckung für rotes Signalfeld	16 Sliding black cover for red signal	16 Cache pour plage signal rouge
17 Belichtungszeiten	17 Exposure time scale	17 Temps d'exposition
18 Blendenzahlen	18 Aperture scale (f-stops)	18 Ouvertures de diaphragme
19 Gangzahlen fürs Filmen	19 Cine scale (frames per second)	19 Cadences pour le cinéma (images/s)
20 Einstellscheibe mit Griffrippen für DIN/ASA-Werte	20 Ribbed ASA/DIN film speed setting disk	20 Disque d'affichage DIN/ASA
21 Einstellmarke für DIN/ASA-Werte	21 Index for ASA/DIN setting	21 Repère d'affichage DIN/ASA
22 Belichtungswerte (Lichtwerte)	22 Exposure value (EV) scale	22 Valeurs d'exposition
23 Einstellring für Einflussgrößen	23 Setting ring for modified settings	23 Bague d'affichage des corrections
24 Drehring	24 Computer ring for setting indicator needle	24 Bague tournante
25 weiße Wahlmarke für Einschaltzeit	25 White selector index for measurements duration	25 Repère blanc de sélection de durée de mesure
26 quadratische Marke für Einzelmessung mit Speicherübernahme	26 Square setting mark for single measurement with storage	26 Repère carré pour mesure unique avec mise en mémoire
27 runde Marke für Dauermessung	27 Round setting mark for extended measurement cycle	27 Repère rond pour mesure longue durée
28 Nullstellschraube	28 Zero scale adjustment screw	28 Vis de remise à zéro
29 Lux- und footcandle-Tabelle	29 Lux and footcandle scale equivalents	29 Tableau de correspondance en lux et footcandle
30 Batteriekammer	30 Battery chamber	30 Logement des piles
32 Anschlussbuchsen für Vorsatzgeräte	32 Outlets for connections of accessories	32 Douilles d'adaptation pour additifs
130 PROFI-select TTL	130 PROFI-select TTL	130 PROFI-select TTL
131 Anschlussstecker für PROFISIX	131 Connecting plug for the PROFISIX	131 Tiges de raccordement pour PROFISIX
132 Startknopf für Blitzlichtmessung	132 Start (reset) button for flash	132 Bouton de commande pour mesure flash
133 Wählschalter	133 Mode selector switch	133 Commutateur de sélection
134 Messwippe	134 Probe switch	134 Touche de commande
135 Sondenstab	135 Probe	135 Tige de la sonde
136 Messfenster	136 Cell window	136 Fenêtre de mesure
137 Befestigungshebel	137 Locking lever	137 Levier de fixation
138 Befestigungsklammer	138 Retaining clamp	138 Attache de fixation
140 Messkassette	140 Lightmeter cassette	140 Châssis porte-sonde
141 Kassettenschieber	141 Cassette dark slide	141 Volet coulissant
142 Messsondenarretierung	142 Probe lock	142 Blocage sonde de mesure
143 Aussparungen	143 Cutouts	143 Cavités
150 Halteplatte	150 Meter carrier	150 Support
151 Rändelschraube	151 Milled screw	151 Bouton crénelé
152 Aussparungen an der Halteplatte	152 Cutouts for carrier	152 Cavités dans le support

1. Der PROFI-select TTL

Der PROFI-select TTL ergänzt den PROFISIX zu einem Belichtungsmesser für die Fachkamera, mit dem sowohl Dauerlicht als auch Blitzlicht selektiv in der Filmebene gemessen werden können.

Um alle Unsicherheiten auszuschließen, misst der PROFI-select TTL nicht einfach die Mattscheibenhelligkeit, sondern das tatsächlich in der Filmebene vorhandene Licht. Verlängerungsfaktoren, bedingt durch kurze Aufnahmedistanzen oder Aufnahmefilter, werden mit diesem Messsystem genauso automatisch berücksichtigt wie der natürliche Lichtabfall bei extrem weitwinkligen Objektiven oder bei Verschiebungen bis an den Rand des Objektivbildkreises. Um auch die Toleranzen der Blenden mitzumessen und Messfehler durch Vignettierung bei geöffneter Blende auszuschließen, wird mit dem PROFI-select TTL wenn immer möglich bei Arbeitsblende gemessen.

Die wichtigsten Einstellungen am Messsystem geschehen gleich wie bei der normalen Verwendung des PROFISIX-Grundgerätes. Für Arbeiten wie Filmempfindlichkeits-Einstellung, Batteriekontrolle, Batteriewechsel usw. nehmen Sie bitte die Gebrauchsanleitung des PROFISIX zur Hand:

Ein kurzfristiger Druck auf die *Mess-taste* (6) genügt, um die gesamte Gerätekombination für etwa 1/2 Minute einzuschalten. Für Messungen, die längere Zeit in Anspruch nehmen, kann die Abschaltautomatik ausgeschaltet werden, indem man die *Messtaste* (6) drückt und durch leichte Rechtsdrehung arretiert. Die *weiße Wahlmarke* (25) steht dann auf der *runden Marke* (27). Durch Drücken der Messtaste mit gleichzeitiger Linksdrehung ist die Abschaltautomatik wieder in Betrieb. Nach dem Messen PROFISIX nullen, d.h. *Drehring* (24) drehen, bis *Messwerkzeiger* (4) auf 0 steht.

Zusätzlich zum PROFISIX und dem Sondenvorsatzgerät PROFI-selectTTL wird entweder eine zur Fachkamera passende Messkassette benötigt, oder der Belichtungsmesser wird ohne zusätzliche Kassette direkt in der SINAR-Messrückwand verwendet. Messkassetten für alle internationalen Rückwände sind lieferbar.

1. The PROFI-select TTL

The PROFI-select TTL converts the PROFISIX into a view camera exposure meter for spot readings in the film plane, suitable for continuous light as well as flash.

To eliminate any error the PROFI-select TTL reads the light actually in the image plane and not the image brightness on the ground glass screen. This method automatically allows for close-up and filter factors as well as natural vignetting with extreme wide angle lenses or when the image is moved up to the edge of the lens's field by parallel displacement.

To eliminate also mechanical iris diaphragm tolerances and erroneous readings due to full-aperture mechanical vignetting, the PROFI-select TTL reads at the working aperture whenever possible.

The main meter adjustments are the same as for the basic PROFISIX used in the normal way. So for film speed settings, testing and changing the battery, etc., please refer to the PROFISIX instruction manual:

Brief pressure on the *red measuring button* (6) switches on the whole unit for about half a minute.

For readings likely to take longer, lock out the auto-off switch by depressing the *red measuring button* (6) and locking it by a slight turn to the right. The *white index* (25) is then opposite the *round mark* (27).

On depressing the red button and turning anticlock-wise you re-engage the auto-off switch.

After measuring rotate the *computer ring* (24) until the *indicator needle* (4) is on 0.

In addition to the PROFISIX and the PROFI-select TTL probe attachment you need either a fitting lightmeter cassette – or you can use the exposure meter without cassette directly in the SINAR metering back. Lightmeter cassettes for all international camera backs are available.

1. Le PROFI-select TTL

Complété avec le PROFI-select TTL, PROFISIX devient un posemètre professionnel permettant d'effectuer aussi bien les mesures longue durée que les mesures d'intensité de l'éclair dans le plan du film.

Pour éliminer toute source d'incertitude, PROFI-select TTL ne se contente pas de mesurer la lumière sur le verre dépoli, mais bien la quantité de lumière qui est présente dans le plan du film. Les facteurs de prolongation dus aux prises de vues rapprochées ou filtres sont automatiquement pris en compte grâce à ce système, tout comme les pertes de luminosité avec les très grands angulaires ou les décentrement jusqu'au bord du cercle d'image nette.

Afin de tenir compte des tolérances des diaphragmes et pour éviter les erreurs consécutives au vignettage à diaphragme ouvert, il est conseillé d'effectuer les mesures avec le PROFI-select TTL au diaphragme de travail à chaque fois que cela est possible.

Les principaux réglages se font de la même façon que lors de l'utilisation normale du PROFISIX de base. Pour les questions concernant l'affichage de la sensibilité du film, le contrôle et le changement des piles, veuillez vous reporter au mode d'emploi du PROFISIX:

Une courte pression sur la *touche de mesure* (6) suffit pour enclencher l'ensemble du système pour une durée d'environ 30 secondes. Pour les mesures plus longues, débrayer l'arrêt automatique de la façon suivante: appuyer sur la *touche de mesure* (6) et la bloquer par légère rotation vers la droite. Le *repère blanc de sélection* (25) se trouvera alors en face du *repère rond* (27). Pour remettre en circuit l'arrêt automatique, appuyer sur la touche de mesure en la faisant pivoter vers la gauche. Après mesurage tourner la *bague* (24) jusqu'au moment où l'*aiguille du galvanomètre* (4) se trouve sur 0.

Le PROFISIX et son additif PROFI-select TTL s'utilisent avec un châssis porte-sonde approprié ou encore directement dans le dos de mesure de SINAR. Des châssis porte-sonde pour tous les dos internationaux sont disponibles.

2. Zusammenbau des Systems

Die Zahlen in Klammern beziehen sich auf die Hinweise auf der ausklappbaren Faltseite.

2.1 Verwendung des PROFI-select TTL mit der Messkassette

- 2.1.1 Am PROFISIX Schutzblende für Anschlussbuchsen entfernen und *Diffusor-Kalotte* (1) in Mittelstellung schieben.
- 2.1.2 PROFISIX auf die Befestigungsklammer (138) des PROFI-select TTL legen und zusammenschieben.
- 2.1.3 *Befestigungsklammer* (138) des PROFI-select TTL in die dafür vorgesehenen *Aussparungen* (143) der *Messkassette* (140) einschieben und mit dem *Befestigungshebel* (137) arretieren.
- 2.1.4 *Messsondenarretierung* (142) lösen.
Ist eine Messkassette aus früherer Lieferung als 1981 vorhanden, so kann in der bevorzugten Befestigungsposition des PROFI-select TTL die Messsondenarretierung (142) nicht betätigt werden. In solchen Fällen lässt sich
 - der PROFISIX nur in der um 180° gedrehten Position auf der Kassette einsetzen,
 - durch eine SINAR-Serviceestelle eine modifizierte Messsondenarretierung einbauen.
 - Hebel selbst abfeilen, bis er nicht mehr am PROFISIX ansteht.
- 2.1.5 Messkassette umdrehen und den *Sondenstab* (135) (Firmen-Signet nach unten) in die Kassette einschieben.
- 2.1.6 Die Aussparung an der Messkassette dient der SINAR-Kassettenautomatik. Sie muss beim Einschieben in die Rückwand links unten sein.

2.2 Verwendung des PROFI-select TTL mit der SINAR-Messrückwand

- 2.2.1 Zusammenbau wie unter 2.1.1 und 2.1.2 beschrieben.
- 2.2.2 *Halteplatte* (150) mittels *Rändelschraube* (151) am Sondengehäuse der SINAR-Messrückwand oder in einer der seitlichen Leisten am Kupplungsrahmen befestigen.
- 2.2.3 *Befestigungsklammer* (138) des PROFI-select TTL in die dafür vorgesehenen *Aussparungen der Halteplatte* (152) einschieben und mit *Befestigungshebel* (137) arretieren.
- 2.2.4 *Sondenstab* (135) (Firmen-Signet gegen die Kamerarückseite) ins Sondengehäuse der Messrückwand einschieben. Dazu den Arretierhebel an der Messrückwand lösen.

2. Assembling the system

The numbers in brackets refer to the annotated illustrations of the fold-out.

2.1 Using the PROFI-select TTL with the lightmeter cassette

- 2.1.1 Remove the protective cover over the accessory outlets on the PROFISIX and push the *diffuser* (1) to its centre position.
- 2.1.2 Place the PROFISIX meter on the PROFI-select TTL retaining clamp (138) and push together.
- 2.1.3 Push the *retaining clamp* (138) of the PROFI-select TTL into the *cutouts* (143) provided for it in the *lightmeter cassette* (140) and secure with the *locking lever* (137).
- 2.1.4 Release the *probe lock* (142).
With pre-1981 lightmeter cassettes, the *probe lock* (142) cannot be operated in the preferred fixing position of the PROFI-select TTL. In that case:
 - fit the PROFISIX in the cassette reversed through 180°, or
 - get a SINAR servicing station to install a modified probe lock, or
 - file down the lever yourself so that it no longer fouls the PROFISIX.
- 2.1.5 Turn round the lightmeter cassette and insert the *probe* (135) – with the company emblem face down – into the cassette.
- 2.1.6 The cutout in the lightmeter cassette is part of the automatic SINAR filmholder control. When inserted in the camera back this cutout must be at the bottom left.

2.2 Using the PROFI-select TTL with the SINAR metering back

- 2.2.1 Assemble as described in sections 2.1.1 and 2.1.2.
- 2.2.2 With the milled screw (151), screw the meter carrier (150) into the probe housing of the SINAR metering back or into one of the side strips of the coupling frame.
- 2.2.3 Push the retaining clamp (138) of the PROFI-select TTL into the cutouts (152) provided for the purpose in the meter carrier and secure with the *locking lever* (137).
- 2.2.4 Push the *probe* (135) (with the company emblem facing towards the camera back) into the probe housing of the metering back. To do this, release the locking lever in the metering back.

2. Structure du système

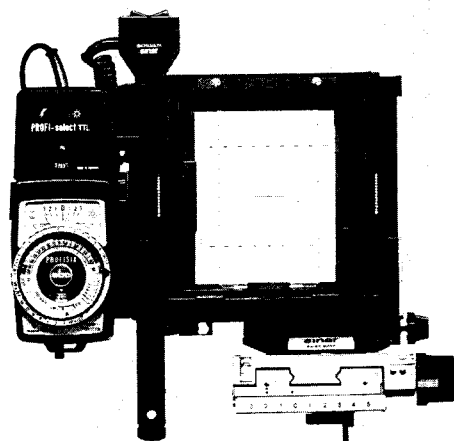
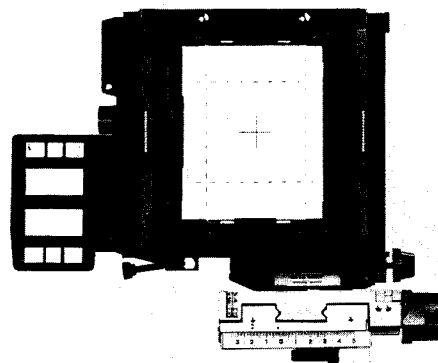
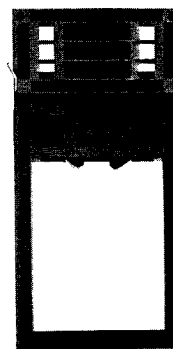
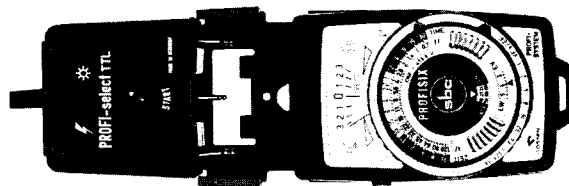
Les chiffres entre parenthèses concernent les indications figurant sur la page repliée.

2.1 Utilisation du PROFI-select TTL en liaison avec le châssis porte-sonde

- 2.1.1 Enlever le carter de protection des douilles d'adaptation du PROFISIX et mettre la *calotte diffusante* (1) en position médiane.
- 2.1.2 Placer l'appareil de base PROFISIX sur l'attache de fixation (138) du PROFI-select TTL et emboîter.
- 2.1.3 Introduire l'*attache de fixation* (138) du PROFI-select TTL dans les *cavités* (143) prévues à cet effet sur le *châssis porte-sonde* (140) et bloquer à l'aide du *levier* (137).
- 2.1.4 Relâcher le *levier de blocage de la sonde de mesure* (142). En utilisant un châssis porte-sonde d'un modèle antérieur à 1981, le levier de blocage de la sonde de mesure (142) ne peut pas être actionné lorsque le PROFI-select TTL est monté dans la position habituelle. Dans ces cas il est possible:
 - de monter le PROFISIX sur le châssis en le tournant à 180°
 - de faire monter un levier de blocage modifié par les soins d'un spécialiste SINAR
 - de limer soi-même le levier de façon à ce qu'il ne touche plus le PROFISIX.
- 2.1.5 Retourner le châssis porte-sonde et introduire la *tige de la sonde* (135) (sigle de la firme vers le bas) dans le châssis.
- 2.1.6 La cavité se trouvant sur le châssis porte-sonde sert au fonctionnement automatique SINAR. Elle doit se trouver en bas à gauche lors de l'introduction dans le dos de la chambre.

2.2 Pour utiliser le PROFI-select TTL avec le dos de mesure SINAR

- 2.2.1 Montage comme indiqué sous 2.1.1 et 2.1.2.
- 2.2.2 A l'aide du *bouton crénelé* (151) fixer le *support* (150) sur le châssis du dos de mesure SINAR ou sur l'une des bordures latérales du cadre.
- 2.2.3 Introduire l'*attache de fixation* (138) du PROFI-select TTL dans les *cavités* prévues à cet effet sur le support (152) et bloquer à l'aide du *levier* (137).
- 2.2.4 Introduire la *tige de la sonde* (135) (sigle de la firme vers le dos de la chambre) dans le châssis porte-sonde du dos de mesure, en prenant soin de débloquer le levier se trouvant sur le dos de mesure.



3. Dauerlichtmessung

- 3.1 Der Messbereich bei 21 DIN liegt zwischen $2\frac{1}{3}$ und $13\frac{1}{3}$ LW/EV.
- 3.2 Filmempfindlichkeit am PROFISIX einstellen.
- 3.3 Messkassette in die Kamerarückwand einschieben, *Kassettenschieber* (141) herausziehen und *Messsondenarretierung* (142) lösen.
- 3.4 *Sondenstab* (135) in die gewünschte Position bringen, so dass sich das runde *Messfenster* (136) an der zu messenden Bildstelle befindet.
- 3.5 Bei Verwendung der SINAR-Messrückwand: *Messsondenarretierung* (142) an der Messrückwand lösen, *Sondenstab* (135) etwas hochziehen, in die gewünschte Messposition bringen und arretieren. Die SINAR-Betrachtungshilfen BINO-Lupe und BINO-Spiegellupe genügen als Schutz gegen Fremdlicht. Bei der BINO-Spiegellupe soll – sofern starkes Fremdlicht vorhanden ist – der Lichtschacht während der Messung mit der Hand abgedeckt werden.
- 3.6 *Wählschalter* (133) auf Dauerlicht.
- 3.7 Objektiv auf die gewünschte Arbeitsblende abblenden.
- 3.8 *Messtaste* (6) drücken.
- 3.9 *Messwippe* (134) drücken.
Solange die Messwippe in der Messposition gerastet ist, wird die Beleuchtungsstärke kontinuierlich erfasst. Bei konstantem Dauerlicht nimmt der *Zeiger* (4) eine feste Stellung ein.
- 3.10 Messen und Nullen wie üblich.
- 3.11 Nach Voreinstellung des *Einstellringes* (23) auf $-5\frac{1}{3}$ (Skala 13) Ablesen der Belichtungszeit bei Blendenzahl 1 (18) oder Ablesen der Belichtungszeit bei Blendenzahl $5,6\frac{1}{3}$ (18), wenn Einstellring (23) auf 0.
- 3.12 *Messwippe* (134) ausschalten.

Wünscht man die Messung nicht bei Arbeitsblende, sondern bei einer beliebigen anderen Blende durchzuführen, dreht man den *Drehring* (24) so weit, bis die ermittelte Belichtungszeit gegenüber der bei der Messung am Objektiv eingestellten Blendenzahl liegt. An der so eingestellten Rechenscheibe lässt sich dann stets jede für diese Aufnahme gültige Zeit/Blenden-Kombination ablesen.

3. Continuous-light readings

- 3.1 The measuring area at 21 DIN is between $2\frac{1}{3}$ and $13\frac{1}{3}$ EV.
- 3.2 Set the PROFISIX to the required film speed.
- 3.3 Push the lightmeter cassette into the camera back, withdraw the *dark slide* (141) and release the *probe lock* (142).
- 3.4 Move the *probe* (135) as required to locate the *round cell window* (136) over the image point to be measured.
- 3.5 With the SINAR metering back:
Release the *probe lock* (142) at the metering back, slightly raise the *probe* (135), move it to the required position and lock.
SINAR viewing aids such as the binocular magnifier and binocular reflex magnifier offer adequate protection against unwanted straylight. If there is a lot of straylight when using the binocular reflex magnifier, cover the hood with the hand while taking the reading.
- 3.6 Set the *mode selector switch* (133) to continuous light.
- 3.7 Stop down the lens to the required working aperture.
- 3.8 Press the *red measuring button* (6).
- 3.9 Press the *probe switch* (134).
As long as the probe switch is engaged in the reading position, the light intensity is being measured continuously. With constant continuous light the *indicator needle* (4) yields a fixed reading.
- 3.10 Measure and zero as usual.
- 3.11 Set the *setting ring for modified setting* (23) at $-5\frac{1}{3}$ EV (scale 13), read the exposure time opposite *f/1* on the *aperture scale* (18), or read the exposure time at *f/5,6 $\frac{1}{3}$* (18), if setting ring (23) at 0.
- 3.12 Switch off the *probe switch*.

If you want to take a reading at an aperture other than the working aperture, turn the *computer ring* (24) to bring the time opposite the aperture value set on the lens during the reading. With the dials set you can then read off all the aperture/speed combinations that yield a correct exposure with this reading.

3. Mesure longue durée

- 3.1 L'ère de mesure à 21 DIN se situe entre $2\frac{1}{3}$ et $13\frac{1}{3}$ VE.
- 3.2 Afficher la sensibilité du film sur le PROFISIX.
- 3.3 Introduire le châssis porte-sonde dans le dos de la chambre, tirer sur le *volet coulissant* (141) et relâcher le *levier de blocage de la sonde de mesure* (142).
- 3.4 Placer la *tige de la sonde* (135) dans la position désirée, de façon à ce que la *fenêtre de mesure ronde* (136) se trouve à l'endroit du sujet à mesurer.
- 3.5 En utilisant le dos de mesure SINAR: Relâcher le *levier de blocage de la sonde* (142) sur le dos de mesure, tirer la *tige de la sonde* (135) légèrement vers le haut, la placer dans la position désirée et bloquer. Les accessoires SINAR pour l'observation du dépoli, loupe binoculaire BINO et loupe reflex binoculaire, sont suffisants pour la protection contre toute lumière extérieure. Dans le cas de la loupe reflex binoculaire, il est indiqué, au cas de forte lumière extérieure, de couvrir le capuchon de visée de la main pendant la durée de la mesure.
- 3.6 Placer le *commutateur de sélection* (133) sur «longue durée».
- 3.7 Régler l'objectif au diaphragme de travail.
- 3.8 Appuyer sur la *touche de mesure* (6).
- 3.9 Appuyer sur la *touche de commande* (134). Aussi longtemps que cette touche est enfoncée, l'appareil mesure l'intensité de l'éclairage. A lumière constante, l'*aiguille du galvanomètre* (4) reste fixe.
- 3.10 Mesurer; tourner la *bague* (24) pour amener l'*aiguille du galvanomètre* (4) sur 0.
- 3.11 Mettre la *bague d'affichage des corrections* (23) sur $-5\frac{1}{3}$ (scala 13), lire en face du chiffre 1 le temps d'exposition correct (18), ou bien lire le temps d'exposition en face du chiffre $5,6\frac{1}{3}$ (18), si la bague (23) est sur 0.
- 3.12 Débrayer la *touche de commande* (134).

Si, au lieu d'effectuer la mesure au diaphragme de travail, on désire l'effectuer à n'importe quelle autre ouverture, on tourne la *bague* (24) jusqu'au moment où la valeur d'exposition se trouve en face du diaphragme utilisé pour la mesure. Dans cette position, il est possible de déterminer toutes les combinaisons temps d'exposition/diaphragme valables pour cette prise de vue.



4. Blitzlichtmessung

- 4.1 Vorgehen wie bei 3.1 bis 3.5.
- 4.2 *Wählschalter* (133) auf Blitzlicht stellen.
- 4.3 Messbereich
Bei der Blitzlichtmessung erhält man nur dann ein gültiges Ergebnis, wenn bei der Ablesung die rote «0» der *Skala* (13) zwischen den beiden roten Dreiecksmarkern (7) steht.
- 4.4 Gegebenenfalls Objektiv auf die gewünschte Arbeitsblende abblenden (siehe 4.9). Verschluss schliessen.
- 4.5 Mit *Messtaste* (6) die Gerätekombination einschalten.
- 4.6 Vor jeder Einzelblitzmessung muss der Speicher durch Drücken der *Starttaste* (132) gelöscht werden.
- 4.7 *Messwippe* (134) drücken.
- 4.8 Bei angeschlossener Blitzsynchronisation mit der gewünschten Verschlusszeit auslösen. (Der Dauerlichtanteil wird dabei bis zu 1/8 Sekunde automatisch richtig mitberücksichtigt.)
- 4.9 Für die Messung gibt es auch hier zwei Methoden: Wenn das Objektiv auf Arbeitsblende eingestellt ist (4.4), *Einstellring* (23) auf $-5\frac{1}{3}$, mit Verschluss Blitz auslösen, PROFISIX nullen, ablesen auf *Skala für Belichtungswerte* (22), ob die Blitzenergie für die vorgewählte Blende richtig, zu hoch oder zu klein ist.
- LW 0 = richtig
LW -1 = 2x blitzen oder Arbeitsblende um einen Wert öffnen oder Lampenabstand entsprechend reduzieren
LW -2 = 4x blitzen oder Arbeitsblende um zwei Werte öffnen oder Lampenabstand entsprechend reduzieren
LW +1 = Blitzenergie halbieren oder Arbeitsblende um einen Wert schliessen oder Graufilter 0,30 verwenden
LW +2 = Blitzenergie vierteln oder Arbeitsblende um zwei Werte schliessen oder Graufilter 0,60 verwenden
- oder:
An der Kamera Blende 8 als Messblende einstellen, Ring (23) auf 0 stellen, mit Verschluss Blitz auslösen, PROFISIX nullen, bei ζ (8) ablesen. Hat das Objektiv nur f/11 als kleinste Blendenöffnung, Ring (23) auf +1 voreinstellen.
Der gemessene Wert wird je nach Helligkeit 15 bis 30 Sekunden gespeichert.
- 4.10 Für die Messung von mehreren aufeinanderfolgenden Blitzen muss der *Startknopf* (132) nur vor der ersten Blitzauslösung gedrückt werden, da sonst der Speicher gelöscht würde. Das Messgerät addiert sämtliche Blitze. Für die addierende Messung mehrerer Blitze empfiehlt es sich, die Abschaltautomatik mit der *Messtaste* (6) zu blockieren, wie unter 1. beschrieben.

4. Flash readings

- 4.1 Proceed as indicated in sections 3.1 to 3.5.
- 4.2 Set the *mode selector* (133) to flash.
- 4.3 With flash reading you only get a good result, when the red «0» of the *exposure meter value scale* (13) is placed between the two red triangles (7).
- 4.4 Stop down the lens to the required working aperture as necessary (see 4.9). Close the shutter.
- 4.5 Switch on the meter system with the *red measuring button* (6).
- 4.6 Before every single-flash reading clear the memory by pressing the *start button* (132).
- 4.7 Press the *probe switch* (134).
- 4.8 Connect the flash for synchronized firing and release at the required shutter speed. (The reading automatically allows for prevailing continuous light up to 1/8 second.)
- 4.9 For measuring there are two methods:
When the lens is stopped down to the required working aperture (4.4), put the *setting ring* (23) to $-5\frac{1}{3}$ EV, trigger the flash, zero the PROFISIX, read off on the *EV scale* (22) whether the flash output is correct, too high or too low for the preset aperture.
- EV 0 = correct
EV -1 = Fire two flashes, or open the working aperture by one stop, or reduce the lamp/subject distance accordingly.
EV -2 = Fire four flashes, or open the working aperture by two stops, or reduce the lamp/subject distance accordingly.
EV +1 = Halve the flash output, or stop down the lens by one stop, or use a 0.30 ND filter.
EV +2 = Reduce the flash output to 1/4, or stop down the lens by two stops, or use a 0.60 ND filter.
- or
- Set aperture 8 as measuring aperture, set the ring (23) at 0, trigger the flash, zero the PROFISIX, read at ζ (8).
If the smallest aperture of the lens is f/11, preset the ring to +1.
Depending on the lighting level, the reading is retained for 15 to 30 seconds.
- 4.10 For a cumulative reading of several successive flashes press the *start button* (132) only before the first flash, otherwise the memory is cleared. The meter adds up the effect of all the flashes. For cumulative readings of several flashes also disengage the auto-off switch with the *red measuring button* (6) as described in section 1.

4. Mesure de l'intensité de l'éclair

- 4.1 Procéder comme sous 3.1 à 3.5.
- 4.2 Mettre le *commutateur de sélection* (133) sur flash.
- 4.3 Lors des mesures de l'intensité de l'éclair, un résultat valable ne peut être obtenu qu'en situant le «0» rouge de la *correction d'indice de l'illumination* (13) entre les deux repères triangulaires rouges (7).
- 4.4 Le cas échéant, régler l'objectif au diaphragme de travail (voir 4.9). Fermer l'obturateur.
- 4.5 Mise en route de l'appareil par pression sur la *touche de mesure* (6).
- 4.6 Avant chaque mesure, effacer la mémoire en appuyant sur la *touche de départ* (132).
- 4.7 Appuyer sur la *touche de commande* (134).
- 4.8 Après avoir assuré la synchronisation du flash, déclencher à la vitesse désirée. (L'influence de la lumière continue est automatiquement prise en compte jusqu'à concurrence de $\frac{1}{8}$ s.)
- 4.9 Pour la mesure, il y a deux méthodes:

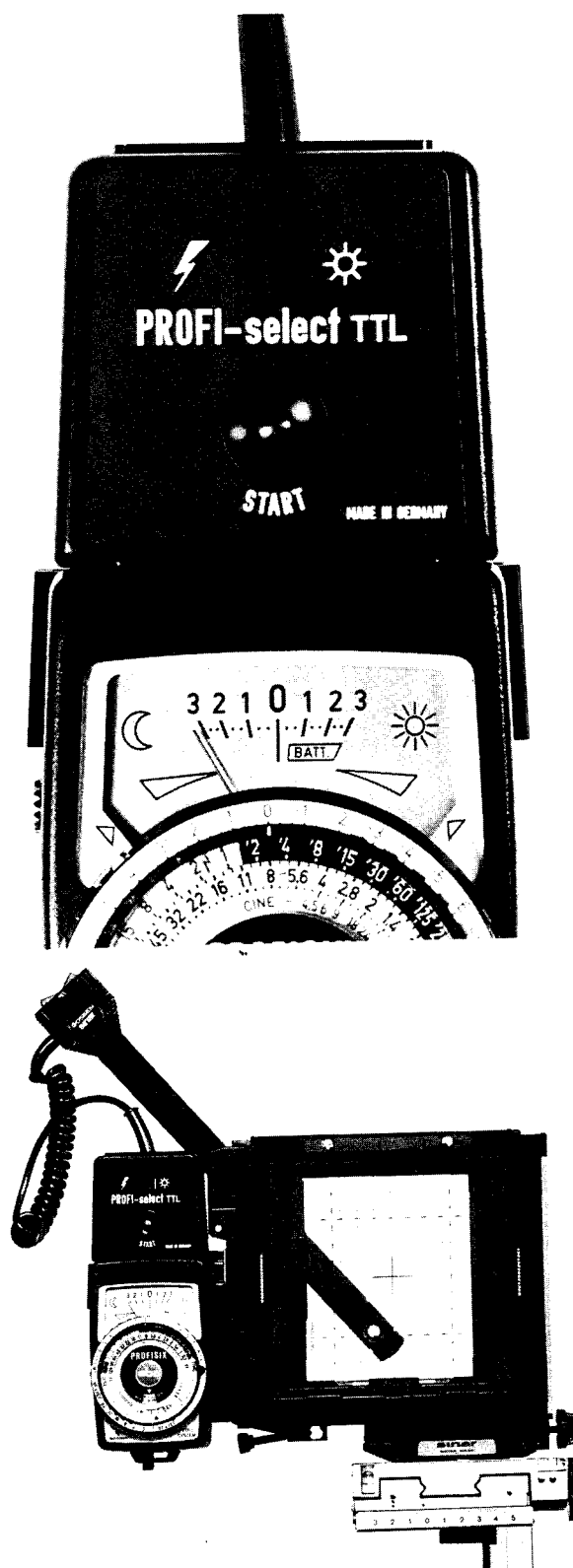
Une fois l'objectif réglé au diaphragme de travail (4.4), mettre la *bague d'affichage* (23) sur la position de départ $-5\frac{1}{3}$, déclencher, tourner la *bague* (24) pour amener l'*aiguille du galvanomètre* (4) sur 0, lire sur l'*échelle des valeurs d'exposition* (22) si pour le diaphragme de travail sélectionné l'intensité du flash est correcte, trop élevée ou trop faible.

- VE 0 = correct
- VE -1 = déclencher 2x ou augmenter le diaphragme de travail d'une unité, ou réduire la distance du flash en conséquence
- VE -2 = déclencher 4x ou augmenter le diaphragme de travail de deux unités, ou réduire la distance du flash en conséquence
- VE +1 = réduire de moitié l'intensité du flash ou fermer le diaphragme de travail d'une unité, ou utiliser un filtre gris 0,30
- VE +2 = réduire au quart l'intensité du flash ou fermer le diaphragme de travail de deux unités ou utiliser un filtre gris 0,60

ou bien:

Mettre le diaphragme 8 pour mesurer, mettre la bague (23) sur 0, déclencher, amener l'aiguille du galvanomètre sur 0, lire à $\frac{1}{4}$ (8). Si le diaphragme le plus petit de l'objectif est f/11, mettre la bague (23) sur +1. Suivant l'intensité, la valeur de mesure est mise en mémoire pendant 15 à 30 secondes.

- 4.10 Pour la mesure de plusieurs flashes consécutifs, le *bouton de mesure* (132) ne doit être actionné que pour le premier déclenchement, car autrement la mémoire serait effacée.
Tous les éclairs sont additionnés par le calculateur. Pour la mesure de plusieurs flashes consécutifs, il est conseillé de débrayer l'arrêt automatique à l'aide de la *touche de mesure* (6) comme indiqué sous 1.



5. Mischlichtmessung

Der PROFI-select TTL berücksichtigt bei der Blitzlichtmessung gleichzeitig vorhandenes Dauerlicht entsprechend der am Verschluss vorgewählten Verschlusszeit bis $\frac{1}{8}$ Sekunde automatisch.

Für Aufnahmen, bei denen zum Beispiel ein Innenraum mit Blitzlicht ausgeleuchtet oder aufgehellt, gleichzeitig aber die Sicht ins Freie mitfotografiert wird, nimmt man getrennt sowohl eine Blitzlicht- als auch eine Dauerlichtmessung vor:

- 5.1 Blitzlichtmessung (Kapitel 4) vornehmen.
- 5.2 Gegebenenfalls Blitzenergie oder/und Arbeitsblende korrigieren.
- 5.3 Dauerlichtmessung (Kapitel 3) auf Szene im Freien vornehmen.
- 5.4 Belichtungszeit bei Blendenzahl ablesen. Bei Fensterausblicken wird empfohlen, um etwa eine Blendenstufe länger zu belichten, um auf dem Bild das hellere Licht im Freien anzudeuten.

5. Mixed-light readings

During flash exposure readings the PROFI-select TTL automatically allows also for prevailing continuous light during the exposure time (up to $\frac{1}{8}$ second) set on the shutter. For shots that include for instance an interior lit or filled in by flash as well as an outdoor view through a window, take separate flash and continuous-light readings as follows:

- 5.1 Take a flash reading as described in section 4.
- 5.2 Adjust the flash output and/or the working aperture as necessary.
- 5.3 Take a continuous-light reading (section 3) of the outdoor view.
- 5.4 Read off the exposure time opposite f-mark. With views out of the window generally expose by $\frac{1}{2}$ to 1 lens stop more to convey the brighter outdoor lighting level.